

# ESTELLE - RONDÒ ErP BE



CALDERAS A GASÓLEO  
PARA SOLO CALEFACCIÓN



## PLUS DE PRODUCTO

- Cámara de combustión a norma DIN
- Caldera suministrada: cuerpo y envolvente separados (versiones Rondò)

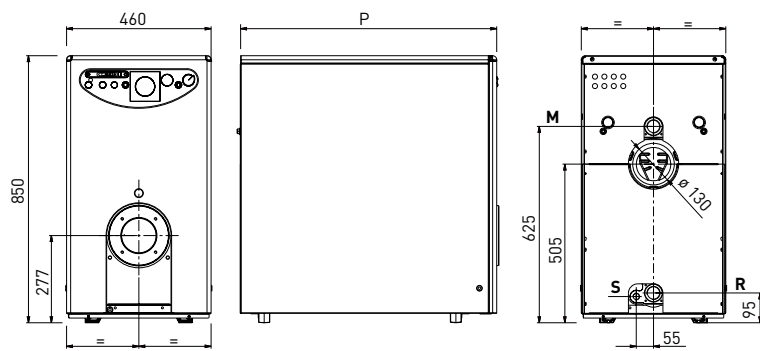
## PRODUCTOS

MODELO	Código
Estelle 4 ErP BE	8104360
Estelle 5 ErP BE	8104361
Estelle 6 ErP BE	8104362
Estelle 7 ErP BE	8104363

## DATOS TÉCNICOS

Estelle - Rondò ErP BE		4	5	6	7
Potencia térmica calefacción (80-60°C)	kW	25,5	32,7	44,5	52,0
Clase de eficiencia energética calefacción		B	B	B	B
Elementos en hierro fundido	nº	4	5	6	7
Peso	kg	135	161	186	212

## DIMENSIONES

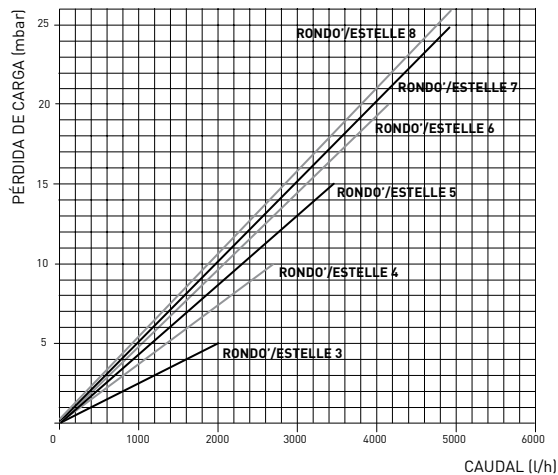


### LEYENDA

<b>M</b>	Ida instalación	1 1/4"
<b>R</b>	Retorno instalación	1 1/4"
<b>S</b>	Descarga caldera	1/2"

DIMENSIONES	4	5	6	7
<b>P</b> (mm)	515	615	715	815

## PÉRDIDA DE CARGA CIRCUITO CALDERA



## QUEMADORES COMPATIBLES

### QUEMADORES BAJO NOx INFERIORES A 115 mg/kWh

QUEMADORES BAJO NOx INFERIORES A 115 mg/kWh		Código
Sime Fuel 25 LN (vers. std)	Estelle/Rondò 4 ErP BE	<b>8099172</b>
Sime Fuel 35 LN (vers. std)	Estelle/Rondò 5 ErP BE	<b>8099173</b>
Mack 6 ErP Low NOx	Estelle/Rondò 6 ErP BE	<b>8099157</b>
Mack 7 ErP Low NOx	Estelle/Rondò 7 ErP BE	<b>8099158</b>